

РОССИЙСКАЯ ФЕДЕРАЦИЯ



(19)

**RU**

(11)

**119 754**

(13)

**U1**

(51) МПК

**E01F 13/10 (2006.01)**

ФЕДЕРАЛЬНАЯ СЛУЖБА  
ПО ИНТЕЛЛЕКТУАЛЬНОЙ СОБСТВЕННОСТИ  
(12) **ОПИСАНИЕ ПОЛЕЗНОЙ МОДЕЛИ К ПАТЕНТУ**

Статус: действует (последнее изменение статуса: 27.06.2017)  
Пошлина: учтена за 7 год с 25.04.2018 по 24.04.2019

(21)(22) Заявка: [2012116754/03](#), 24.04.2012

(24) Дата начала отсчета срока действия патента:  
24.04.2012

Приоритет(ы):

(22) Дата подачи заявки: 24.04.2012

(45) Опубликовано: [27.08.2012](#) Бюл. № 24

Адрес для переписки:

614990, г.Пермь, ул. Попова, 9, оф.406/3, ООО  
"Пермский ЦНТИ", отдел интеллектуальной  
собственности, А.Л. Калининченко

(72) Автор(ы):

**Валиуллин Альберт Минехузович (RU)**

(73) Патентообладатель(и):

**Общество с ограниченной ответственностью  
"ПермЭнергоМаш" (RU)**

(54) **ВРЕЗНОЙ В ДОРОЖНОЕ ПОЛОТНО ПРОТИВОТАРАННЫЙ ДОРОЖНЫЙ  
БЛОКИРАТОР**

(57) Реферат:

1. Противотаранный дорожный блокиратор врезной в дорожное полотно, содержащий опорное основание, выполненное с возможностью закрепления с заглублением в дорожное полотно, блокирующий элемент, шарнирно соединенный с опорным основанием, отличающийся тем, что блокиратор содержит линейный электрический привод, шток которого соединен непосредственно с блокирующим элементом, причем линейный электрический привод выполнен с возможностью приведения блокирующего элемента в боевое положение и с возможностью возвращения блокирующего элемента в рабочее положение.

2. Блокиратор по п.1, отличающийся тем, что блокирующий элемент выполнен в виде подъемной платформы, которая содержит силовую раму платформы и рифленую крышку.

3. Блокиратор по п.2, отличающийся тем, что шток линейного электропривода шарнирно соединен с блокирующим элементом, при этом шарнирное соединение содержит люфт, позволяющий скомпенсировать температурное расширение таким образом, чтобы оно не препятствовало подвижности шарнирного соединения.

4. Блокиратор по п.1, отличающийся тем, что линейный электрический привод содержит электрический двигатель и червячно-винтовую передачу.

5. Блокиратор по п.4, отличающийся тем, что электрический двигатель выполнен в виде электрического двигателя, номинально питающегося от сети переменного тока 5А напряжением 24В.

6. Блокиратор по одному из пп.1, 4 или 5, отличающийся тем, что источник питания линейного электрического привода удален от блокиратора.

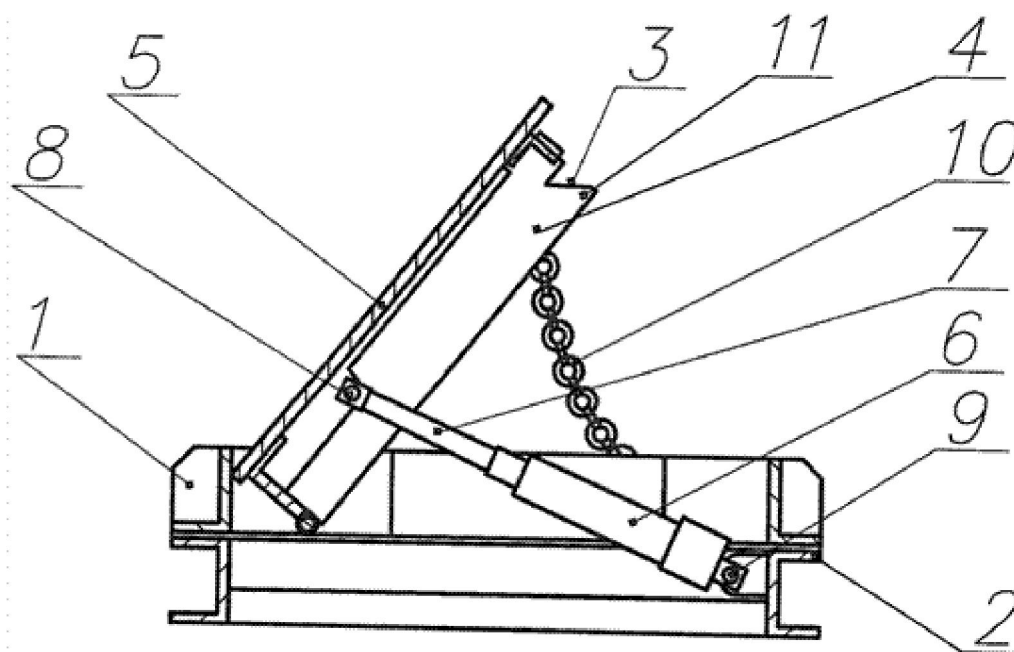
7. Блокиратор по одному из пп.1 или 2, отличающийся тем, что блокиратор содержит средство фиксации блокирующего элемента в боевом положении.

8. Блокиратор по п.7, отличающийся тем, что средство фиксации выполнено в виде цепи.

9. Блокиратор по п.7, отличающийся тем, что средство фиксации выполнено в виде шарнирных распорок.

10. Блокиратор по п.1, отличающийся тем, что опорное основание выполнено в виде силовой рамы основания.

11. Блокиратор по п.1, отличающийся тем, что блокирующий элемент содержит зубец, который в поперечном сечении представляет собой острый угол, который выполнен и расположен с возможностью контакта своей вершиной с колесом проезжающего через блокиратор транспортного средства, когда блокиратор приведен в боевое положение.



#### ОБЛАСТЬ ТЕХНИКИ, К КОТОРОЙ ОТНОСИТСЯ ПОЛЕЗНАЯ МОДЕЛЬ

Настоящая полезная модель относится к оборонительным сооружениям, в частности к средствам, препятствующим продвижению транспортных средств. Более конкретно настоящая полезная модель относится к противотаранному дорожному блокиратору типа «врезной в дорожное полотно».

#### УРОВЕНЬ ТЕХНИКИ

Из уровня техники известен противотаранный дорожный блокиратор, содержащий шарнирно соединенные между собой опорное основание и крышку, привод, рычажный механизм подъема крышки, привод выполнен в виде набора гидравлических цилиндров, расположенных в основании и соединенных шарнирно с соответствующими рычажными механизмами, расположенными в крышке, снабженной ограничителями хода, одни концы которых шарнирно закреплены на основании, а другие - соединены с крышкой с возможностью перемещения относительно ее, при этом основание и крышка снабжены ложементами (реферат патента RU 86290 U1 от 25.12.2008). Недостатками известного устройства является сложная конструкция, обусловленная выполнением привода в виде набора гидравлических цилиндров, а также невозможность регулирования положения и скорости подъема блокирующего элемента. Также, гидравлические цилиндры могут работать только при температуре от  $-15^{\circ}$  до  $+40^{\circ}\text{C}$ , тогда как зимой температура зачастую опускается ниже. Кроме того, при такой конструкции требуется установка нескольких гидравлических цилиндров, и, ввиду сложности регулирования высоты подъема каждого цилиндра, движение штоков цилиндров не согласуется по высоте подъема, что негативно сказывается на работе устройства.

Известен противотаранный дорожный блокиратор «Пост Остановки Колесного Автотранспорта «Покат-3000»» (ТУ 7399-141-31041642-03 2005 г.). Данный аналог является наиболее близким по отношению к заявленной полезной модели. Известный противотаранный дорожный блокиратор содержит опорное основание, блокирующий элемент, шарнирно соединенный с опорным основанием, электромеханический привод с коллекторным двигателем, червячным редуктором, тягой и рычагом. Недостатками известного устройства являются высокая сложность изготовления и высокие потери мощности при приведении в движение блокирующего элемента в виду того, что оно происходит при взаимодействии двигателя с тягой через червячный редуктор. Большое количество передаточных механизмов снижает надежность устройства и ремонтпригодность. Кроме того, известный блокиратор выполняется так, что шкаф-киоск наружного исполнения для монтажа электрооборудования располагается в непосредственной близости к блокирующему элементу, что ограничивает допустимые габариты транспортного средства, пропускаемого в рабочем положении через блокиратор.

#### РАСКРЫТИЕ ПОЛЕЗНОЙ МОДЕЛИ

Задача, стоявшая перед разработчиками настоящей полезной модели, заключалась в создании противотаранного дорожного блокиратора более простой конструкции, которая обеспечивала бы более высокий КПД блокиратора.

Указанная задача решается за счет того, что противотаранный дорожный блокиратор врезной в дорожное полотно, содержит опорное основание, выполненное с возможностью закрепления с заглублением в дорожное полотно, блокирующий элемент, шарнирно соединенный с опорным основанием. Блокиратор отличается от прототипа тем, что блокиратор содержит линейный электрический привод, шток которого соединен непосредственно с блокирующим элементом, причем линейный электрический привод выполнен с возможностью приведения блокирующего элемента в боевое положение и с возможностью возвращения блокирующего элемента в рабочее положение.

Техническим результатом заявленной полезной модели является упрощение конструкции и увеличение КПД блокиратора.

Дополнительно выполнение привода в виде линейного электропривода уменьшает габариты устройства, что в свою очередь, упрощает монтаж. Отсутствие дополнительных передаточных механизмов повышает надежность и ремонтпригодность устройства.

Для усиления противотаранных свойств блокирующий элемент может содержать средство фиксации блокирующего элемента в боевом положении в виде цепи и/или шарнирных распорок.

Для исключения заклинивания блокиратора в результате воздействия внешних факторов (загрязнение, температурное расширение, обледенение и др.) шарнирное соединение штока линейного электропривода с блокирующим элементом выполняется с люфтом между вращающимися элементами шарнирного соединения. Для тех же целей шарнирные соединения блокирующего элемента с опорным основанием также могут выполняться с люфтом между вращающимися элементами шарнирного соединения.

Далее, заявленное устройство будет описано подробно со ссылкой на предпочтительный вариант осуществления, представленный на чертежах.

#### КРАТКОЕ ОПИСАНИЕ ФИГУР ЧЕРТЕЖЕЙ

Фиг.1 показывает поперечный разрез противотаранного дорожного блокиратора врезного в дорожное полотно в рабочем положении.

Фиг.2 - показывает поперечный разрез противотаранного дорожного блокиратора врезного в дорожное полотно в боевом положении.

#### ОСУЩЕСТВЛЕНИЕ ПОЛЕЗНОЙ МОДЕЛИ

В наиболее предпочтительном варианте осуществления настоящей полезной модели противотаранный дорожный блокиратор 1 врезной в дорожное полотно, содержит опорное основание 2, выполненное с возможностью закрепления с заглублением в дорожное полотно. Опорное основание 2 может быть выполнено в виде силовой рамы основания, которая устанавливается в траншее и заливается бетоном. Также блокиратор содержит блокирующий элемент 3, шарнирно соединенный с опорным основанием 2. Блокирующий элемент 3 может быть выполнен в виде платформы, содержащей силовую раму 4 платформы и крышку 5, закрепленную на силовой раме 4. Крышка может выполняться рифленой (рифленый ромб) для улучшения сцепления колес проезжающего транспорта с поверхностью устройства в рабочем положении, также рифление обеспечивает дополнительную жесткость блокирующего элемента. Здесь под рабочим положением следует понимать состояние блокиратора 1, когда блокирующий элемент 3 опущен, и транспорт может проезжать через блокиратор. При этом под боевым положением следует понимать состояние блокиратора 1, когда блокирующий элемент 3 поднят, препятствуя проезду транспорта через него.

Блокиратор 1 содержит линейный электрический привод 6, шток 7 которого соединен непосредственно с блокирующим элементом 3, причем линейный электрический привод выполнен 6 с возможностью приведения блокирующего элемента 3 в боевое положение и с возможностью возвращения блокирующего элемента 3 в рабочее положение. В качестве привода 6 может использоваться электрический привод переменного тока 5А/24В, содержащий электрический двигатель и червячно-винтовую передачу. Источник питания 24 В (не показан) может быть удален от электропривода и соединен с приводом силовым кабелем сечением 1,5 мм, длиной до 25 м без значительных электрических потерь в кабеле.

Соединение 8 штока 7 электропривода с блокирующим элементом 3 может выполняться шарнирным. Соединение 9 электропривода 6 с опорным основанием 2 может выполняться шарнирным. При этом шарнирные соединения могут выполняться с люфтом до 3 мм, что снижает вероятность заклинивания соединения при попадании в него грязи, замерзании в нем воды, температурном расширении и т.д.

Поверхность лицевой части блокирующего элемента может быть покрыта световозвращающим покрытием, например пленкой в виде лент и/или световозвращателями в виде катафотов. Такое покрытие выполняется для светового

обозначения состояния блокиратора (боевое/рабочее положение) для водителя проезжающего через блокиратор транспорта в темное время суток. Также для индикации боевого положения блокиратора можно использовать свето-звуковые оповещатели, работающие на основе сигнала конечных выключателей электропривода.

Для усиления противотаранных свойств блокирующий элемент 3 может быть соединен с опорным основанием 2 средством 10 фиксации блокирующего элемента 3 в боевом положении. Такое средство 10 фиксации может содержать цепи и/или шарнирные распорки.

Блокирующий элемент 3 в наиболее предпочтительном варианте осуществления настоящей полезной модели содержит зубец 11, который в поперечном сечении представляет собой острый угол, который выполнен и расположен с возможностью контакта своей вершиной с колесом проезжающего через блокиратор транспортного средства, когда блокиратор приведен в боевое положение. Зубец 11 может быть выполнен как по существу по всей ширине блокирующего элемента 3, так и только в местах предполагаемого контакта блокирующего элемента 3 с колесом транспортного средства. Наличие зубца способствует более быстрому разрушению колеса транспортного средства и более надежной его остановке.

В известных аналогах упоры для крышки 5 выполняются в виде полок п-образного поперечного сечения. Это приводит к тому, что в зимний период необходимо часто счищать снег с верхней поверхности полок во избежание и неполного опускания блокирующего элемента 3 в результате засорения. При этом, если блокирующие элементы не полностью опускаются, могут не срабатывать конечные выключатели, встроенные в линейный электропривод, что приводит к сбоям в работе блокиратора. В наиболее предпочтительном варианте осуществления настоящей полезной модели полки выполняются в виде упоров, U-образных или H-образных в поперечном сечении. Упоры могут изготавливаться из металлического уголка. То есть блокирующий элемент в рабочем положении блокиратора ложится на ребро упора, при этом снег, лежащий на узких опорных поверхностях, не может препятствовать работе блокиратора, а очистку можно производить реже.

#### ПРОМЫШЛЕННАЯ ПРИМЕНИМОСТЬ

Блокиратор 1, согласно настоящей полезной модели устанавливается с заглублением в дорожное полотно. Для этого при установке блокиратора с заглублением на предполагаемом месте установки подготавливается траншея, глубина которой не менее 100 мм, а длина и ширина на 200 мм больше, чем соответствующие размеры опорного основания блокиратора так, чтобы между краем траншеи и блокиратором было около 100 мм. Блокиратор фиксируется в траншее так, чтобы после установки его крышка в рабочем положении находилась по меньшей мере на 3 см выше уровня дорожного полотна (во избежание попадания сточных вод внутрь блокиратора). На дно траншеи заливается бетон с крупной или средней фракцией щебня и/или гравия. Толщина бетонной подушки не менее 100 мм. Блокиратор фиксируется главным образом за счет заливания бетоном ребер силовой рамы. Для беспрепятственного прохождения транспорта через блокиратор в рабочем положении его высота над уровнем дорожного полотна не должна превышать 110 мм. Для этих же целей и для более плавного движения транспорта через блокиратор его ширина может быть увеличена до 1,5-2 м.

После схватывания бетона и закрепления блокиратора может быть выполнена дополнительная заливка бетоном оставшихся полых мест вокруг конструкции.

Блокиратор 1, согласно настоящей полезной модели, работает следующим образом. При включении линейного электропривода 6, его шток 7 совершает поступательное движение, приводя блокирующий элемент 3 в боевое положение. Сам блокирующий элемент 3 при этом поворачивается относительно опорного основания

2 вокруг оси, проходящей через шарнирное соединение блокирующего элемента 3 и опорного основания 2, а также относительно штока 8 линейного электропривода 6 вдоль оси, проходящей через шарнирное соединение штока 7 линейного электропривода 6 и блокирующего элемента 3. Кроме того, линейный электропривод 6 также поворачивается относительно опорного основания 2 вдоль оси, проходящей через шарнирное соединение линейного электропривода 6 и опорного основания 2. При максимальном поднятии блокирующего элемента 3 в боевом положении средство 10 фиксации блокирующего элемента в боевом положении, работая на растяжение, препятствует дальнейшему движению блокирующего элемента 3. Кроме того, силовая рама платформы блокирующего элемента 3 в боевом положении упирается в силовую раму опорного основания и в само шарнирное соединение. Время приведения блокиратора в боевое положение и обратно в рабочее может составлять 5-7 секунд.

Настоящая полезная модель была подробно описана со ссылкой на предпочтительный вариант ее осуществления, однако очевидно, что она может быть осуществлена в различных вариантах, не выходя за рамки заявленного объема правовой охраны, определяемого формулой полезной модели.

#### Формула полезной модели

1. Противотаранный дорожный блокиратор врезной в дорожное полотно, содержащий опорное основание, выполненное с возможностью закрепления с заглублением в дорожное полотно, блокирующий элемент, шарнирно соединенный с опорным основанием, отличающийся тем, что блокиратор содержит линейный электрический привод, шток которого соединен непосредственно с блокирующим элементом, причем линейный электрический привод выполнен с возможностью приведения блокирующего элемента в боевое положение и с возможностью возвращения блокирующего элемента в рабочее положение.

2. Блокиратор по п.1, отличающийся тем, что блокирующий элемент выполнен в виде подъемной платформы, которая содержит силовую раму платформы и рифленую крышку.

3. Блокиратор по п.2, отличающийся тем, что шток линейного электропривода шарнирно соединен с блокирующим элементом, при этом шарнирное соединение содержит люфт, позволяющий скомпенсировать температурное расширение таким образом, чтобы оно не препятствовало подвижности шарнирного соединения.

4. Блокиратор по п.1, отличающийся тем, что линейный электрический привод содержит электрический двигатель и червячно-винтовую передачу.

5. Блокиратор по п.4, отличающийся тем, что электрический двигатель выполнен в виде электрического двигателя, номинально питающегося от сети переменного тока 5А напряжением 24В.

6. Блокиратор по одному из пп.1, 4 или 5, отличающийся тем, что источник питания линейного электрического привода удален от блокиратора.

7. Блокиратор по одному из пп.1 или 2, отличающийся тем, что блокиратор содержит средство фиксации блокирующего элемента в боевом положении.

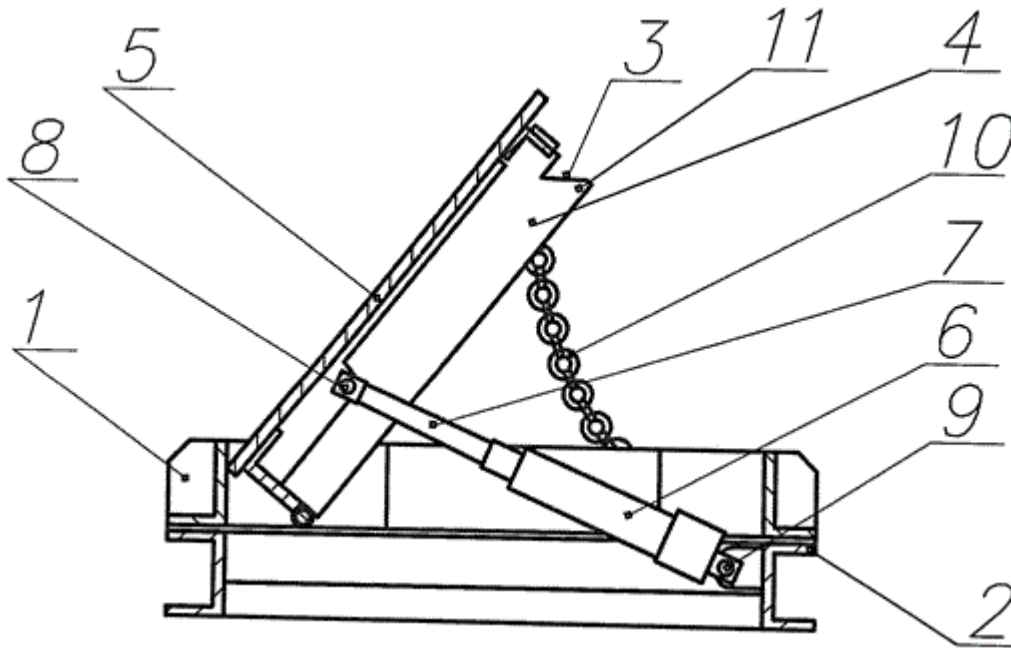
8. Блокиратор по п.7, отличающийся тем, что средство фиксации выполнено в виде цепи.

9. Блокиратор по п.7, отличающийся тем, что средство фиксации выполнено в виде шарнирных распорок.

10. Блокиратор по п.1, отличающийся тем, что опорное основание выполнено в виде силовой рамы основания.

11. Блокиратор по п.1, отличающийся тем, что блокирующий элемент содержит зубец, который в поперечном сечении представляет собой острый угол, который выполнен и расположен с возможностью контакта своей вершиной с колесом проезжающего через блокиратор транспортного средства, когда блокиратор приведен

в боевое положение.



ФАКСИМИЛЬНЫЕ ИЗОБРАЖЕНИЯ

Реферат:

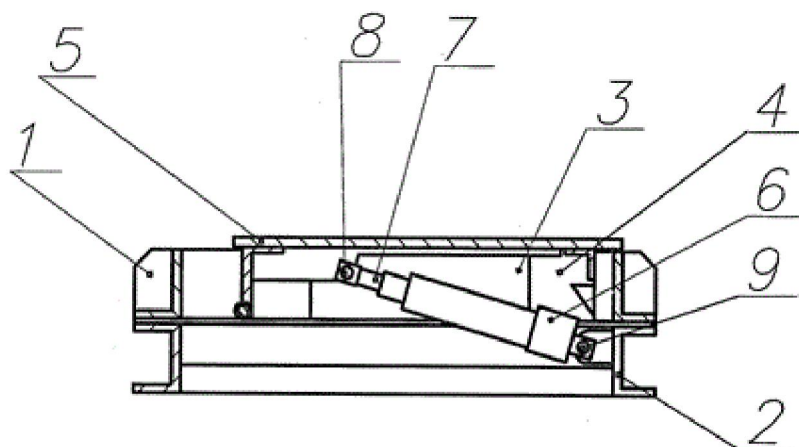


Описание:

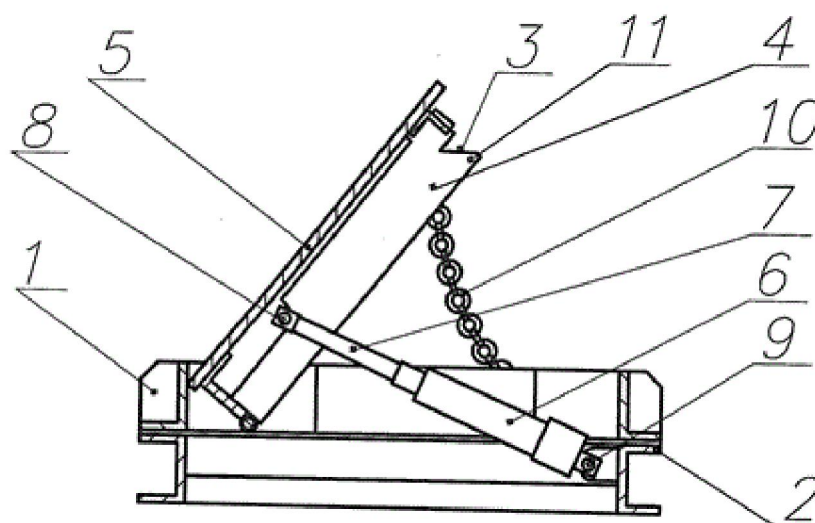


Рисунки:

ВРЕЗНОЙ В ДОРОЖНОЕ ПОЛОС  
ПРОТИВОТАРАННЫЙ ДОРОЖНЫЙ БЛОКИРА



Фиг.1



Фиг.2

ИЗВЕЩЕНИЯ

ММ1К Досрочное прекращение действия патента из-за неуплаты в установленный срок  
пошлины за поддержание патента в силе  
Дата прекращения действия патента: 25.04.2014  
Дата публикации: [20.02.2015](#)



---

**НФІК Восстановление действия патента**

Дата, с которой действие патента восстановлено: **20.03.2016**

Дата внесения записи в Государственный реестр: **01.03.2016**

Дата публикации: [20.03.2016](#)

<div>< img alt="" style="position:absolute; left:-9999px;"  
src="//mc.yandex.ru/watch/26211573"></div>