

РОССИЙСКАЯ ФЕДЕРАЦИЯ



(19)

RU

(11)

142 109

(13)

U1

(51) МПК

[F41H 11/08 \(2006.01\)](#)

[E01F 13/12 \(2006.01\)](#)

ФЕДЕРАЛЬНАЯ СЛУЖБА

ПО ИНТЕЛЛЕКТУАЛЬНОЙ СОБСТВЕННОСТИ

(12) **ОПИСАНИЕ ПОЛЕЗНОЙ МОДЕЛИ К ПАТЕНТУ**

Статус: прекратил действие, но может быть восстановлен (последнее изменение статуса: 27.01.2017)
Пошлина: учтена за 2 год с 05.03.2015 по 04.03.2016

(21)(22) Заявка: [2014108399/03](#), 04.03.2014

(24) Дата начала отсчета срока действия патента:
04.03.2014

Приоритет(ы):

(22) Дата подачи заявки: 04.03.2014

(45) Опубликовано: [20.06.2014](#) Бюл. № [17](#)

Адрес для переписки:

614101, Пермский край, г. Пермь, ул.
Магистральная, 22, кв. 53, Кетовой А.Д.

(72) Автор(ы):

Кетова Александра Дмитриевна (RU)

(73) Патентообладатель(и):

Кетова Александра Дмитриевна (RU)

(54) **ДОРОЖНЫЙ БЛОКИРАТОР**

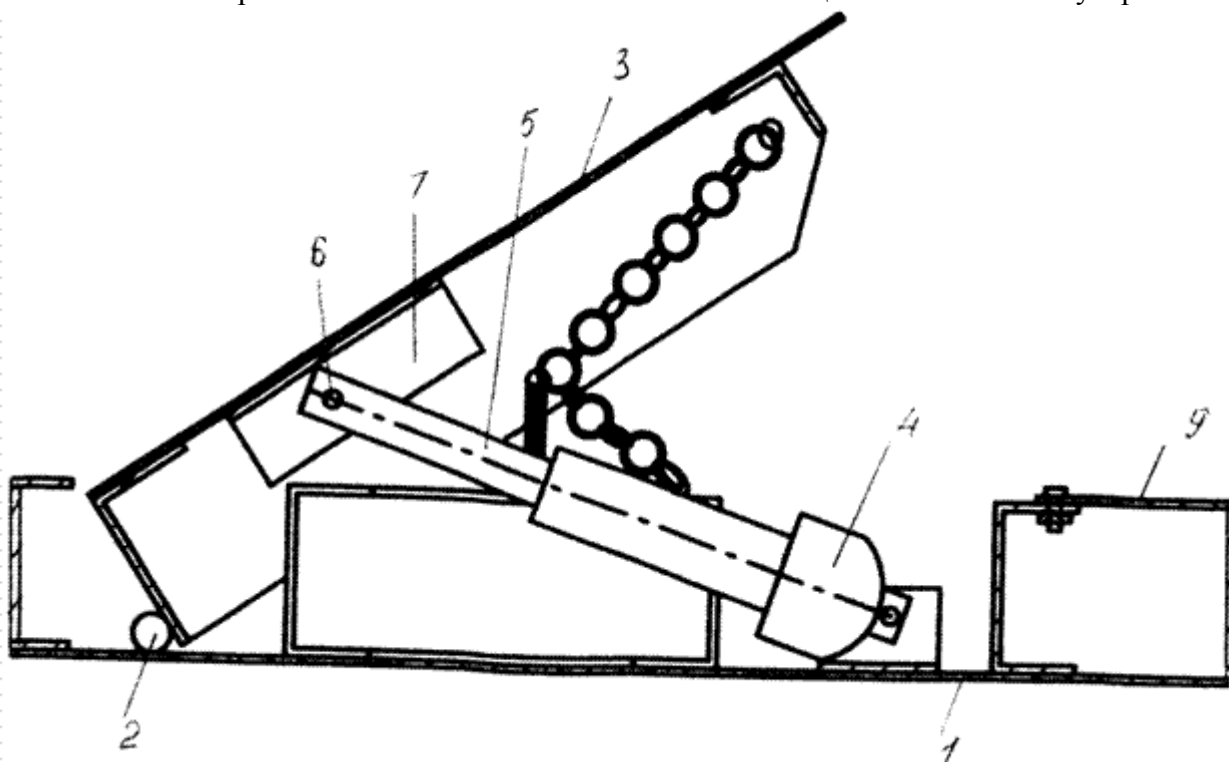
(57) Реферат:

1. Дорожный блокиратор, содержащий опорное основание, блокирующее устройство, электрический привод со штоком, служащим для приведения блокирующего устройства в рабочее положение, отличающийся тем, что приведение блокирующего устройства в рабочее положение осуществляют посредством жестко установленного на блокирующем устройстве дополнительного приспособления, выполненного с возможностью разъединения со штоком при ударе транспортного средства о блокирующее устройство.

2. Дорожный блокиратор по п.1, отличающийся тем, что дополнительное приспособление содержит отрезок швеллера или два параллельно расположенных отрезка уголков, полки которых с внешней стороны имеют симметрично

расположенные направляющие выемки для перемещения по ним установленного на конце штока стержня.

3. Дорожный блокиратор по п.1, отличающийся тем, что электрические провода для подводки электропитания к электрическому приводу выполнены в установленном на опорном основании защитном устройстве.



Дорожный блокиратор. F41H 11/08. Полезная модель относится к средствам, препятствующим продвижению транспортных средств, в частности, к противотаранным устройствам, предназначенным для предотвращения несанкционированного въезда автотранспорта на территорию охраняемых объектов путем принудительной остановки колесного транспорта.

Известен противотаранный дорожный блокиратор типа «искусственная дорожная неровность», содержащий блокирующий элемент и электрический привод, шток которого соединен непосредственно с блокирующим элементом (патент RU 119869 U1, F41H 11/08, опубл. 27.08.2012, бюл. №24). Однако его недостатками являются низкая надежность и малый срок эксплуатации.

Указанный дорожный блокиратор в техническом отношении наиболее близок предлагаемой полезной модели.

Задачей полезной модели является повышение надежности и увеличение срока эксплуатации.

Технический результат заключается в повышении надежности и безопасности, увеличении срока эксплуатации дорожного блокиратора, снижении затрат на его эксплуатацию, улучшении технических характеристик.

Технический результат достигается за счет того, что в дорожном блокираторе (далее - блокираторе), содержащем опорное основание, блокирующее устройство, электрический привод со штоком, служащим для приведения блокирующего устройства в рабочее положение, приведение блокирующего устройства в рабочее положение осуществляют посредством жестко установленного на блокирующем устройстве дополнительного приспособления, выполненного с возможностью разъединения со штоком при ударе транспортного средства о блокирующее устройство.

Дополнительное приспособление содержит отрезок швеллера или два параллельно расположенных отрезка уголков, полки которых с внешней стороны имеют симметрично расположенные направляющие выемки для перемещения по ним установленного на конце штока стержня. Электрические провода для подводки электропитания к электрическому приводу блокиратора выполняют в установленном на опорном основании защитном устройстве, предохраняющем их от вредного воздействия окружающей среды.

На фиг. 1 условно показан дорожный блокиратор в рабочем положении, поперечный разрез, вид сбоку.

На фиг. 2 условно изображен дорожный блокиратор в режиме ожидания, поперечный разрез, вид сбоку.

Сплошной стрелкой показано направление движения транспортных средств. Блокиратор содержит опорное основание 1, соединенное с ним при помощи шарнира 2 блокирующее устройство 3, электрический привод 4 со штоком 5, содержащим стержень 6, дополнительное приспособление 7 с выемками 8, жестко установленное на блокирующем устройстве 3. На основании 1 закреплено защитное устройство 9.

Блокиратор используют следующим образом.

Для предотвращения несанкционированного въезда автотранспорта на территорию охраняемого объекта блокиратор устанавливают на дорожном полотне вблизи охраняемого объекта в рабочем положении. В рабочее положение блокиратор приводят, включая электрический привод 4 на перемещение штока 5 в направлении блокирующего устройства 3, что приводит к повороту блокирующего устройства 3 на шарнире 2 и его закреплению в положении, препятствующем проезду по нему транспортных средств. При наезде транспортного средства на блокиратор и ударном воздействии на блокирующее устройство 3 происходит разрушение указанного блокирующего устройства. Однако благодаря разъединению при ударе блокирующего устройства 3 и штока 5 наиболее дорогостоящая часть блокиратора, а именно, электрический привод 4 не разрушается. Указанное сокращает затраты и время на ремонт блокиратора. Защитное устройство 9 предохраняет изоляцию электрических проводов (не показаны) от разрушения, что увеличивает безопасность, повышает надежность и увеличивает срок эксплуатации блокиратора. Стабильными становятся при неразрушающемся сопротивлении изоляции проводов и технические характеристики блокиратора.

Для пропуска транспортных средств блокиратор переводят в режим ожидания, перемещая посредством электрического привода 4 шток 5 в обратном направлении. Блокирующее устройство 3 при этом под действием силы тяжести поворачивается на шарнире 2 в направлении, противоположном первоначальному, и занимает исходное горизонтальное состояние, открывая проезд транспортным средствам.

Предлагаемое техническое устройство обладает новизной, промышленной применимостью.

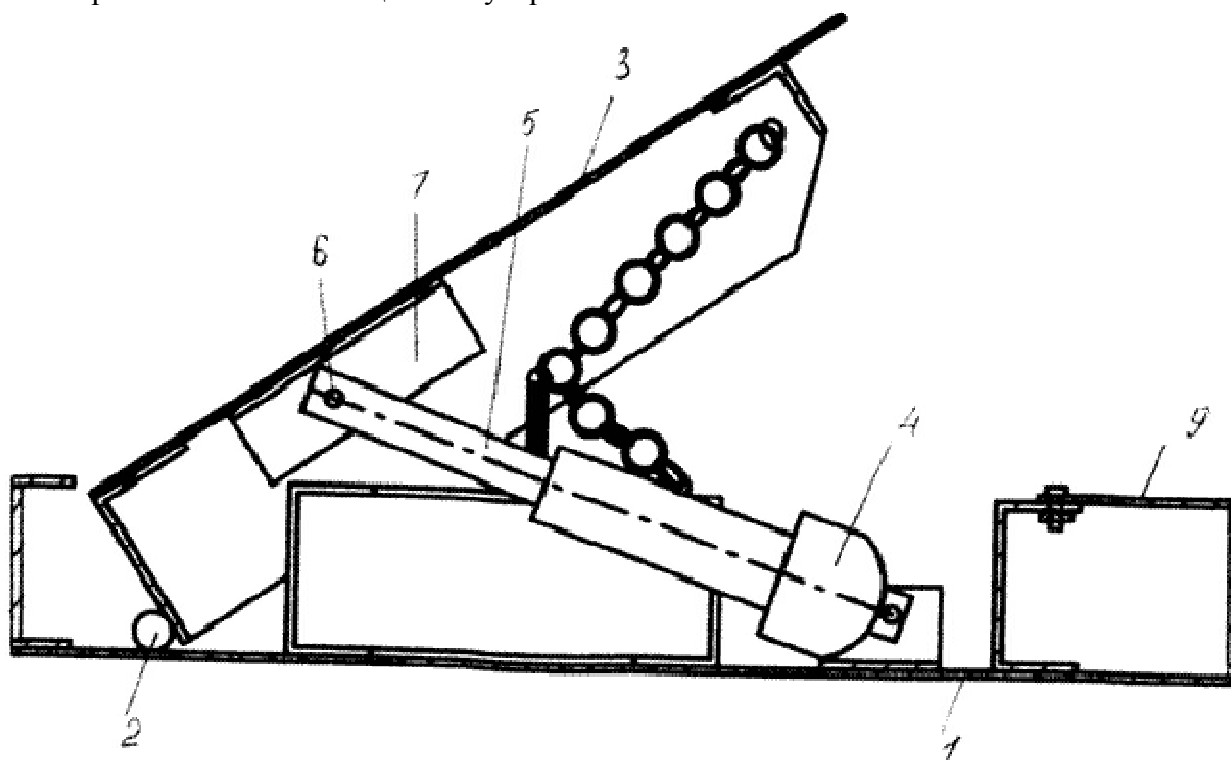
Формула полезной модели

1. Дорожный блокиратор, содержащий опорное основание, блокирующее устройство, электрический привод со штоком, служащим для приведения блокирующего устройства в рабочее положение, отличающийся тем, что приведение блокирующего устройства в рабочее положение осуществляют посредством жестко установленного на блокирующем устройстве дополнительного приспособления, выполненного с возможностью разъединения со штоком при ударе транспортного средства о блокирующее устройство.

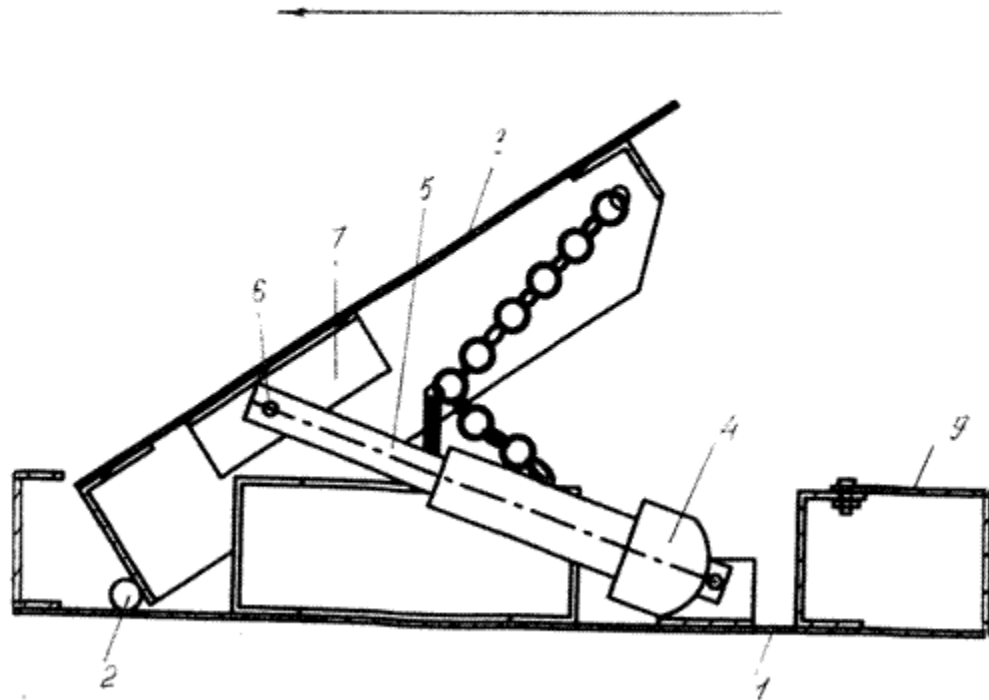
2. Дорожный блокиратор по п.1, отличающийся тем, что дополнительное приспособление содержит отрезок швеллера или два параллельно расположенных отрезка уголков, полки которых с внешней стороны имеют симметрично

расположенные направляющие выемки для перемещения по ним установленного на конце штока стержня.

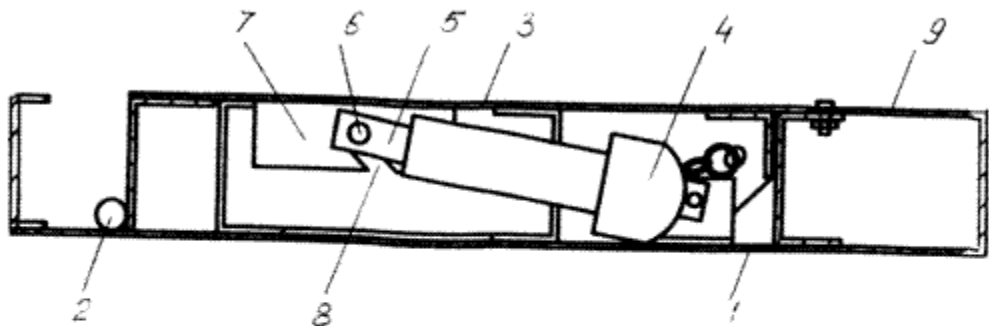
3. Дорожный блокиратор по п.1, отличающийся тем, что электрические провода для подводки электропитания к электрическому приводу выполнены в установленном на опорном основании защитном устройстве.



PP



Фиг. 1



Фиг. 2

ИЗВЕЩЕНИЯ

ММ1К Досрочное прекращение действия патента из-за неуплаты в установленный срок пошлины за поддержание патента в силе

Дата прекращения действия патента: **05.03.2016**

Дата внесения записи в Государственный реестр: **20.01.2017**

Дата публикации: [20.01.2017](#)

РД1К Изменение наименования, фамилии, имени, отчества патентообладателя

(73) Патентообладатель(и):

Чистякова Александра Дмитриевна (RU)

Адрес для переписки:

614101, Пермский край, г. Пермь, ул. Кировоградская, 12/2, кв. 100, Чистяковой А.Д.

Дата внесения записи в Государственный реестр: **10.05.2017**

Дата публикации: [10.05.2017](#)

ТС1К Изменение сведений об авторе(ах)

(72) Автор(ы):

Чистякова Александра Дмитриевна (RU)

Дата внесения записи в Государственный реестр: **10.05.2017**

Дата публикации: [10.05.2017](#)